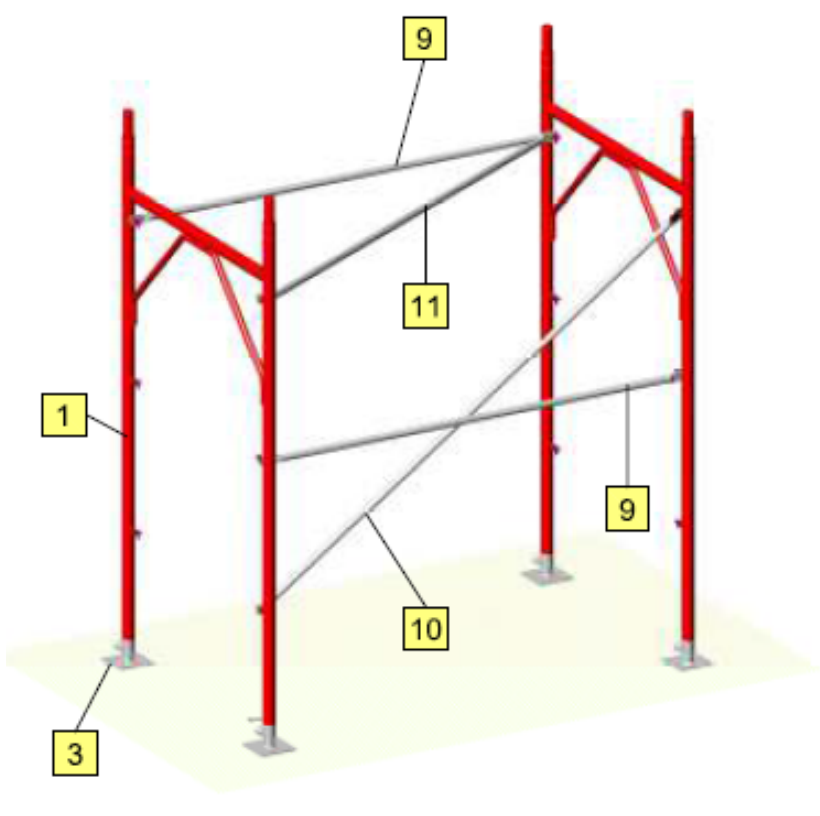


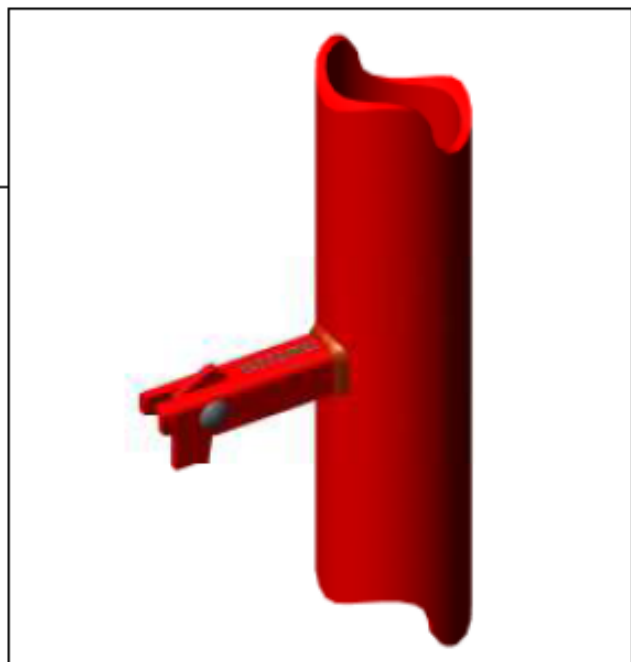
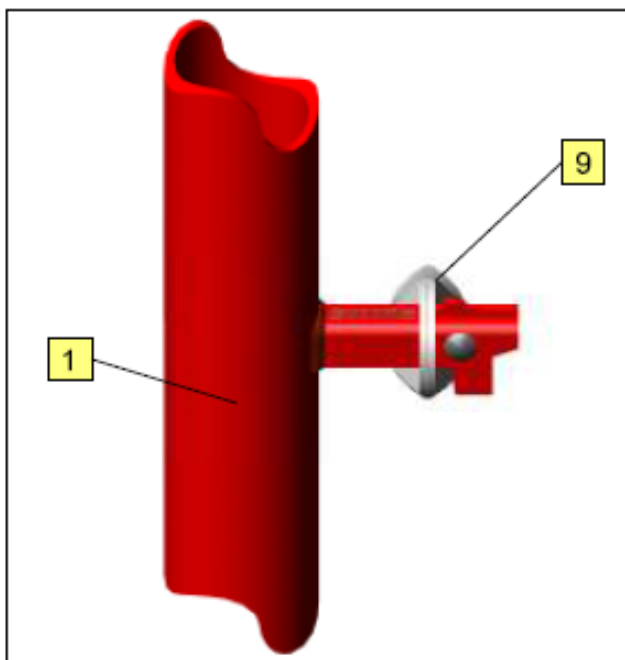
**SOCOME**  
SOCIETÀ DI COSTRUZIONI METALLICHE

PONTEGGI  
PREFABBRICATI  
S18 A PERNI

**PONTEGGI A TELAI PREFABBRICATI - TIPO A PORTALE S 18 - ATTACCHI A PERNI**  
 PREFABRICATED PINS TYPE SCAFFOLDING S 18 SYSTEM

<p><b>SCHEMA STANDARD</b> BASIC STRUCTURE</p>	<p><b>INTERASSE</b> DISTANCE FROM THE AXLES</p>	<p>1800 mm</p>
	<p><b>ALTEZZA UTILE</b> INTERNAL HEIGHT</p>	<p>2000 mm</p>
	<p><b>INTERASSE TELAIO</b> DISTANCE FROM THE FRAME AXLES</p>	<p>1050 mm</p>
	<ul style="list-style-type: none"> <li><b>1</b> TELAIO Frame</li> <li><b>3</b> BASETTA REGOLABILE Adjustable Base</li> <li><b>9</b> CORRENTE Brace</li> <li><b>10</b> DIAGONALE DI FACCIATA External Diagonal</li> <li><b>11</b> DIAGONALE IN PIANTA Plant Cross Diagonal</li> </ul>	

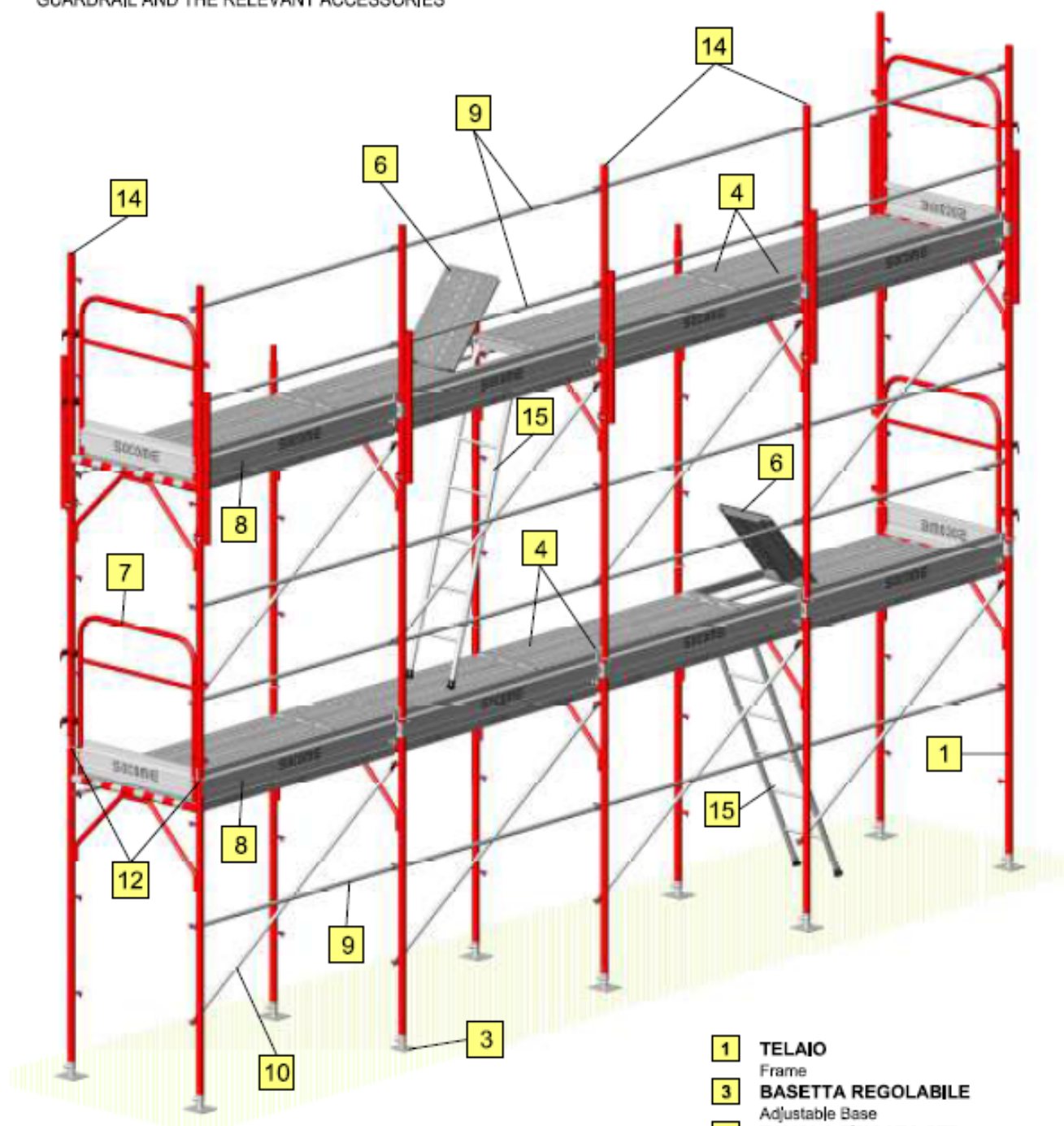
**DETTAGLIO ATTACCHI A PERNI**  
DETAIL OF THE PINS JOINT



- 1** TELAIO  
Frame
- 9** CORRENTE  
Brace

## SCHEMA MONTAGGIO PONTEGGI S 18 A PERNI - TELAI PREFABBRICATI - TAVOLE - FERMAPIEDI E RELATIVI ACCESSORI

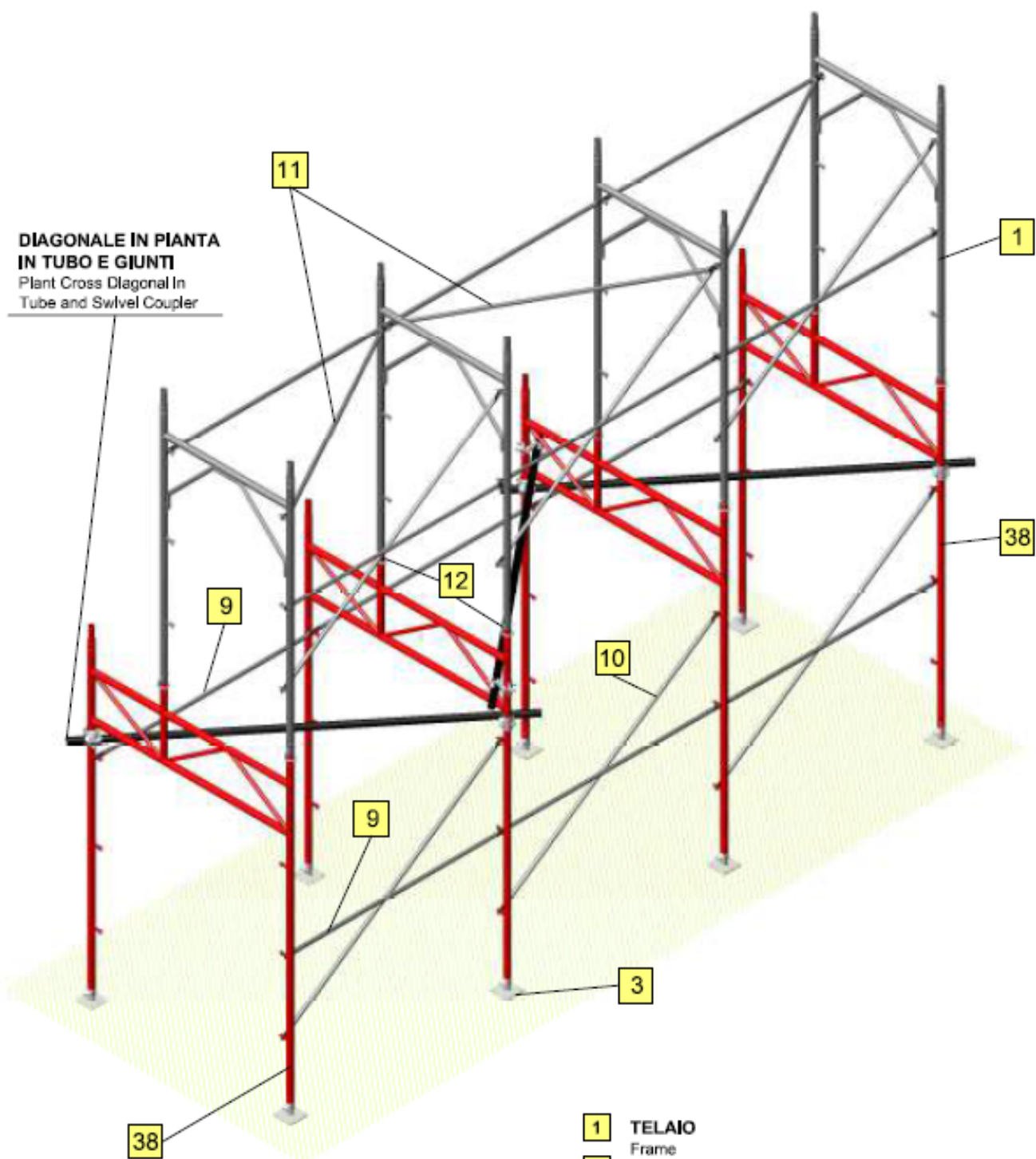
SCHEME OF MOUNTING PINS SCAFFOLDING S 18 - PREFABRICATED FRAME - ZN STEEL PLATFORMS - TOE-BOARD GUARDRAIL AND THE RELEVANT ACCESSORIES



- 1** **TELAIO**  
Frame
- 3** **BASETTA REGOLABILE**  
Adjustable Base
- 4** **TAVOLA ZINCATA STD**  
Galvanized Steel Platform
- 6** **TAVOLA CON BOTOLA LATERALE**  
Lateral Steel Platform with Trapdoor
- 7** **CANCELLETTO DI TESTATA**  
Wicket Complete with Toe-board
- 8** **FERMAPIEDI DI FACCIATA**  
Zn Toe-board Guardrail
- 9** **CORRENTE**  
Brace
- 10** **DIAGONALE DI FACCIATA**  
External Diagonal
- 12** **GANCIO DI SICUREZZA**  
Safety Hook
- 14** **MONTANTE DI SOMMITA'**  
Upper end Brace
- 15** **SCALA PREFABBRICATA**  
Prefabricated Ladder

# SCHEMA MONTAGGIO PONTEGGI S 18 A PERNI - TELAI PREFABBRICATI CON PARTENZA LARGA

SCHEME OF MOUNTING PINS SCAFFOLDING S 18 - PREFABRICATED FRAME WITH LARGE BASE

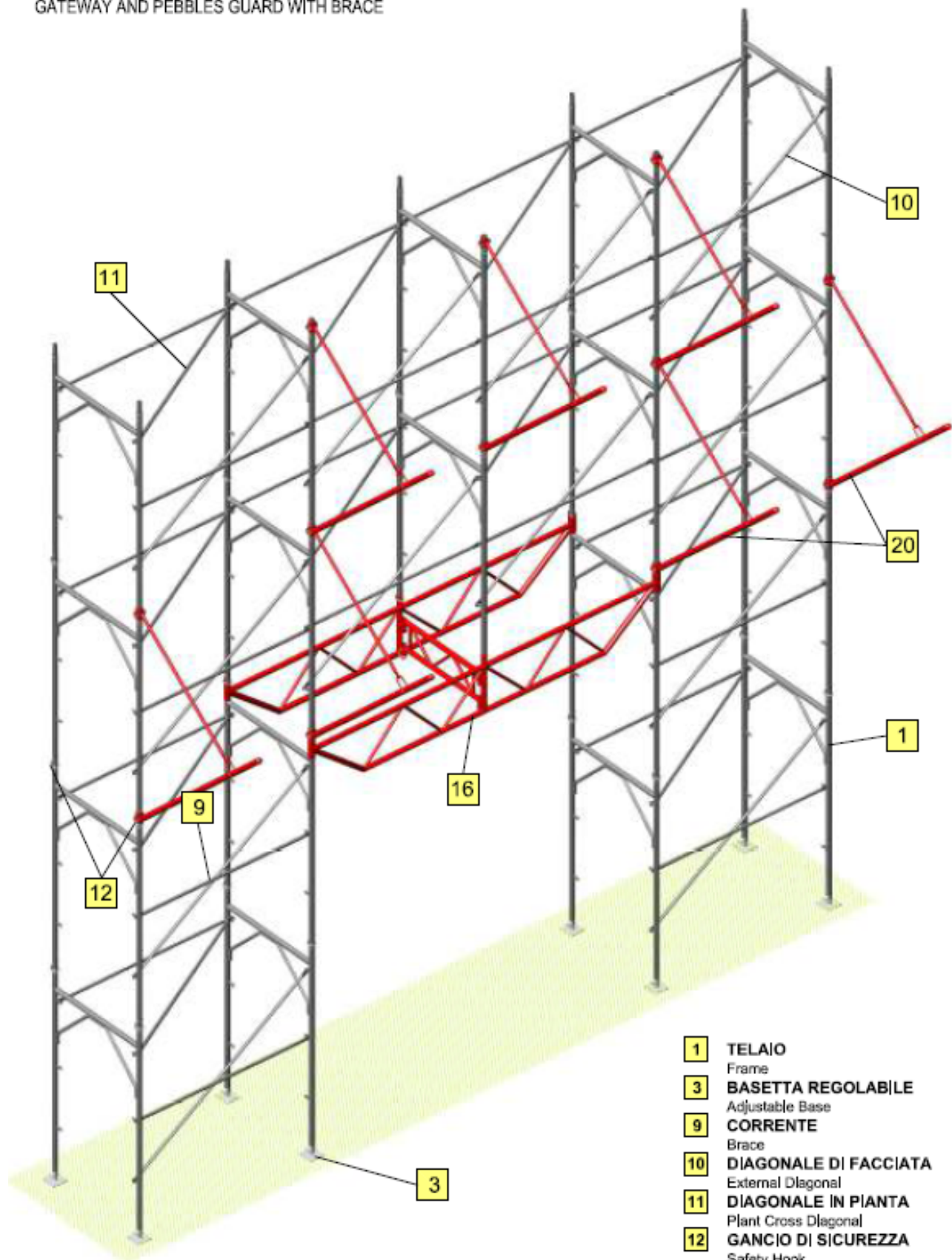


- 1** TELAIO  
Frame
- 3** Basetta regolabile  
Adjustable Base
- 9** Corrente  
Brace
- 10** Diagonale di facciata  
External Diagonal
- 11** Diagonale in pianta  
Plant Cross Diagonal
- 12** Gancio di sicurezza  
Safety Hook
- 38** Telaio per partenza larga  
Large Base Frame



**SCHEMA MONTAGGIO PONTEGGI S 18 A PERNI - TELAI PREFABBRICATI CON TRAVE CARRAIA DA 360 cm E PARASASSI CON TIRANTE**

SCHEME OF MOUNTING PINS SCAFFOLDING S 18 - PREFABRICATED FRAME WITH STRUCTURE WITH CARRIAGE GATEWAY AND PEBBLES GUARD WITH BRACE



- 1** TELAIO  
Frame
- 3** BASETTA REGOLABILE  
Adjustable Base
- 9** CORRENTE  
Brace
- 10** DIAGONALE DI FACCIATA  
External Diagonal
- 11** DIAGONALE IN PIANTA  
Plant Cross Diagonal
- 12** GANCIO DI SICUREZZA  
Safety Hook
- 16** TRAVE CARRAIA DA 360 cm  
Structure with Carriage Gateway
- 20** PARASASSI CON TIRANTE  
Pebbles Guard with Brace

## SCHEMA MONTAGGIO PONTEGGI S 18 A PERNI - TELAI PREFABBRICATI CON MENSOLA A SBALZO E PUNTONE

SCHEME OF MOUNTING PINS SCAFFOLDING S 18 - PREFABRICATED FRAME WITH BRACKET AND RAFTER  
FOR OVERHANG

