

41

CO-GN.01

COPRIGIUNTO
IN POLIPROPILENE

41



42

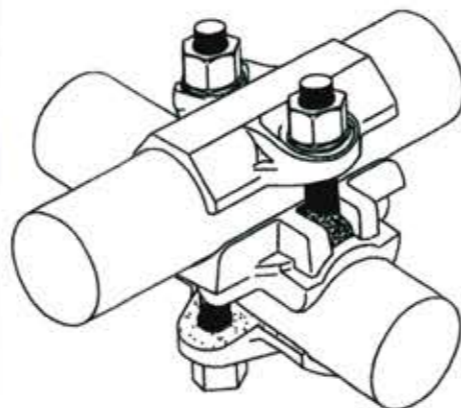
PROTEZIONE IN GOMMA
TESTATA TUBO

42

PRO.01

46

GN-OR.4BSC

GIUNTO ORTOGONALE
IN ACCIAIO
STAMPATO A CALDO
4 BULLONI

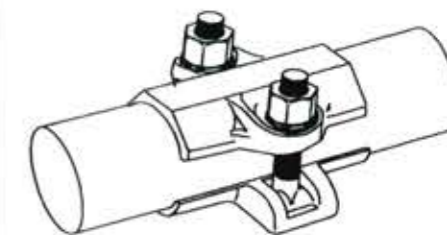
48

GN-SE.1B

GIUNTO SEMPLICE IN ACCIAIO
STAMPATO A CALDO 1 BULLONE

51

GN-SE.

GIUNTO SEMPLICE
IN ACCIAIO
STAMPATO A CALDO
2 BULLONI

43

BU.GN-ZN

BULLONE PER GIUNTO



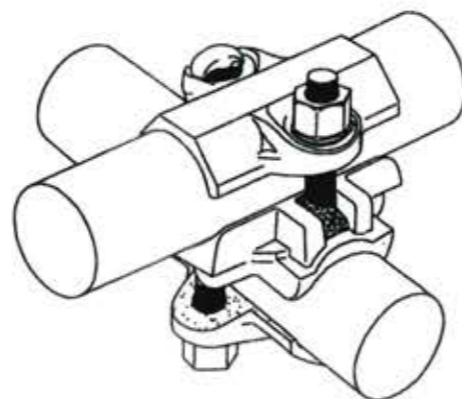
44

SP01

SPINOTTO DI GIUNZIONE
SPO1-VE VERNICIATO
SPO1-ZN ZINCATO

47

GN-OR.2BSC

GIUNTO ORTOGONALE
IN ACCIAIO
STAMPATO A CALDO
2 BULLONI

49

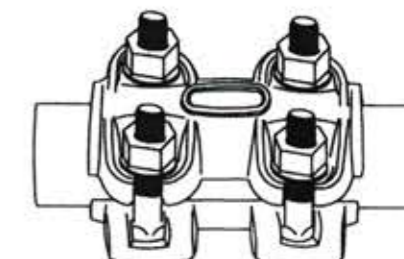
GN-GV.2B SF

GIUNTO GIREVOLE IN ACCIAIO 2 BULLONI
NUCLEO A CALDO - COPPE A FREDDO

52

GN-TR.01

GIUNTO DI TRAZIONE



45

GN-OR.4BSF

GIUNTO ORTOGONALE IN ACCIAIO
STAMPATO A FREDDO 4 BULLONI

50

GN-GV.4B SF

GIUNTO GIREVOLE IN ACCIAIO 4 BULLONI
NUCLEO A CALDO - COPPE A FREDDO

53

GN-GV.4BSC

GIUNTO GIREVOLE
4 BULLONI
NUCLEO E COPPE A CALDO