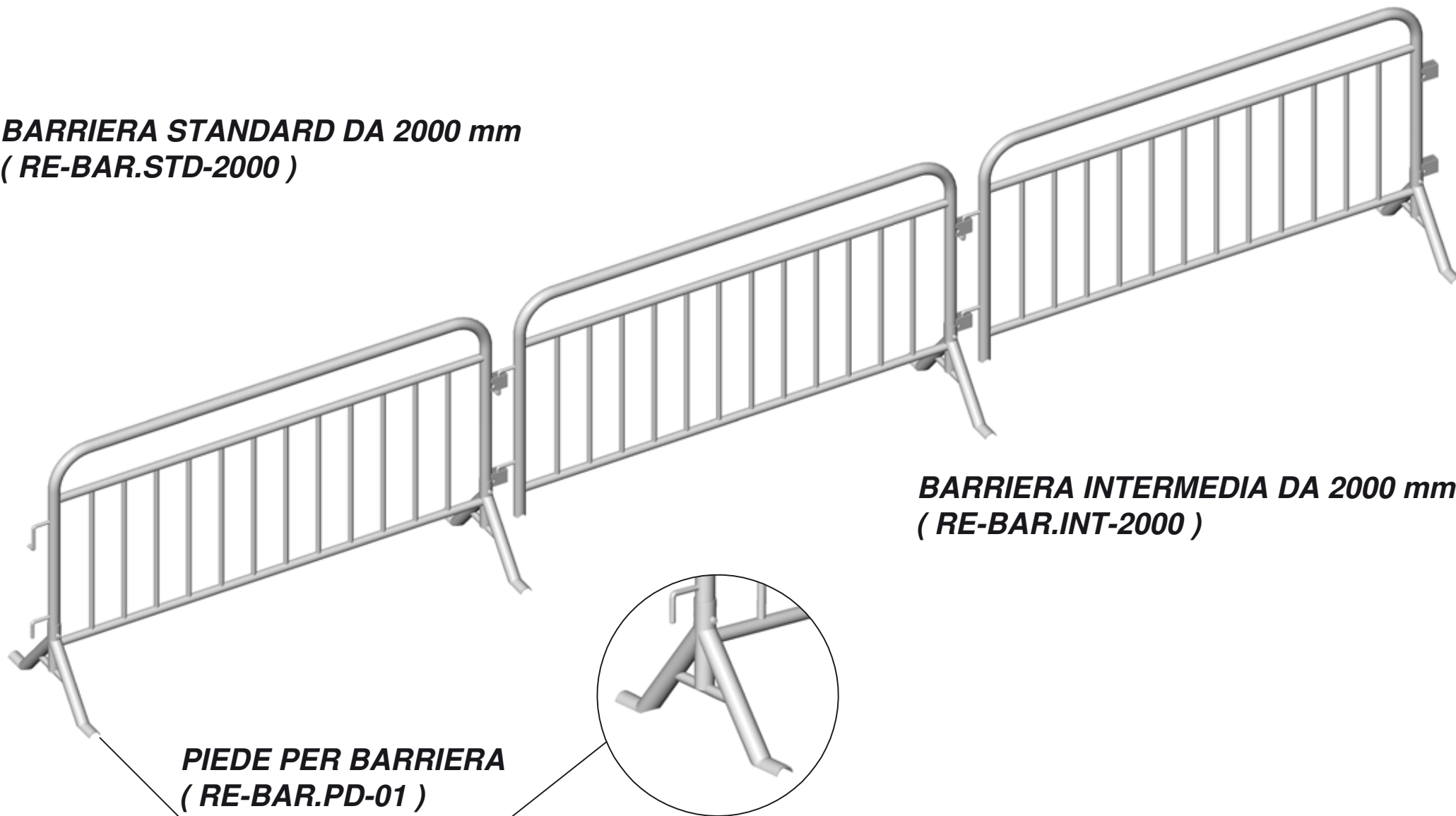


# **BARRIERA STRADALE**

## **SOLUZIONE TIPO " B "**

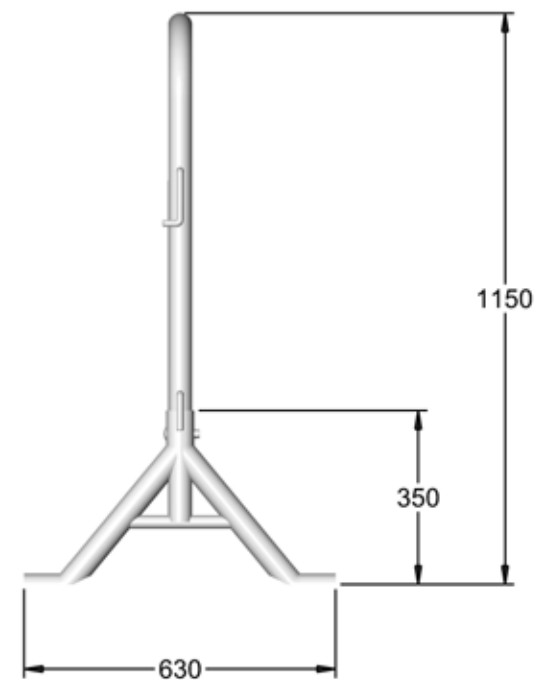
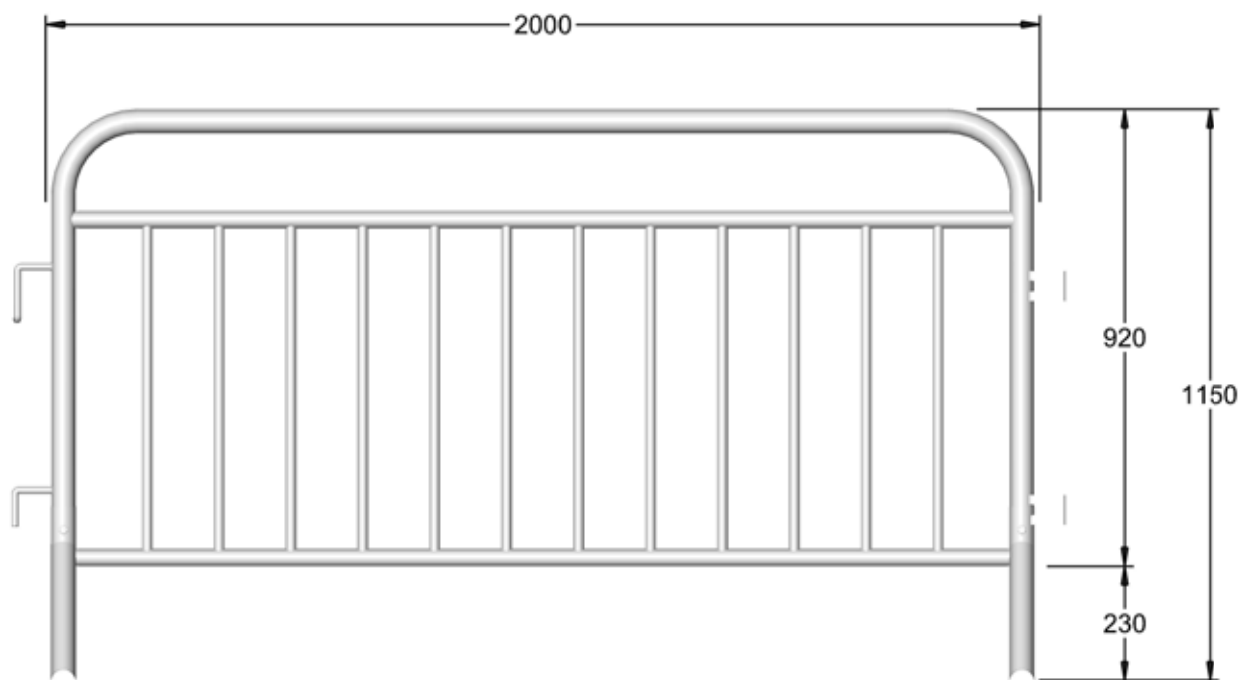
**BARRIERA STANDARD DA 2000 mm  
( RE-BAR.STD-2000 )**



**BARRIERA INTERMEDIA DA 2000 mm  
( RE-BAR.INT-2000 )**

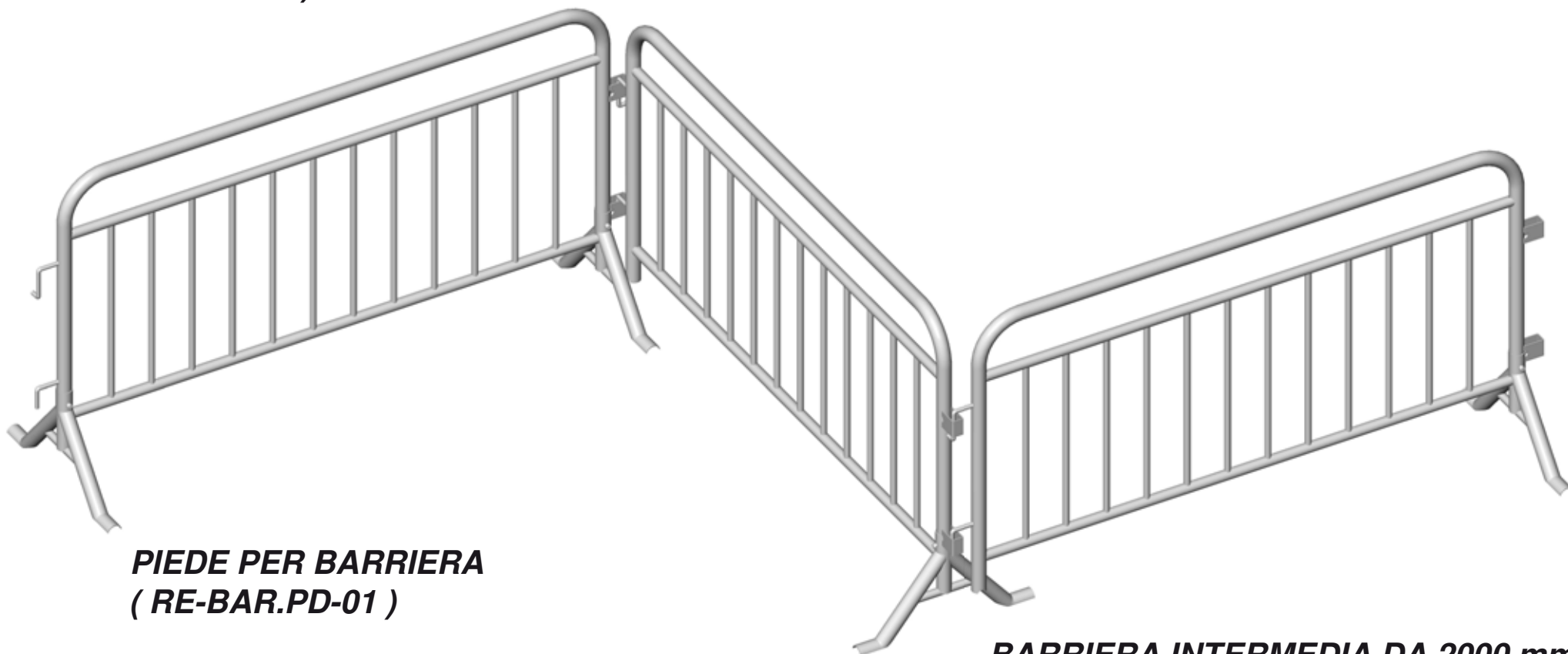
**PIEDE PER BARRIERA  
( RE-BAR.PD-01 )**

***BARRIERA STRADALE***



## **BARRIERA STRADALE**

**BARRIERA STANDARD DA 2000 mm  
( RE-BAR.STD-2000 )**



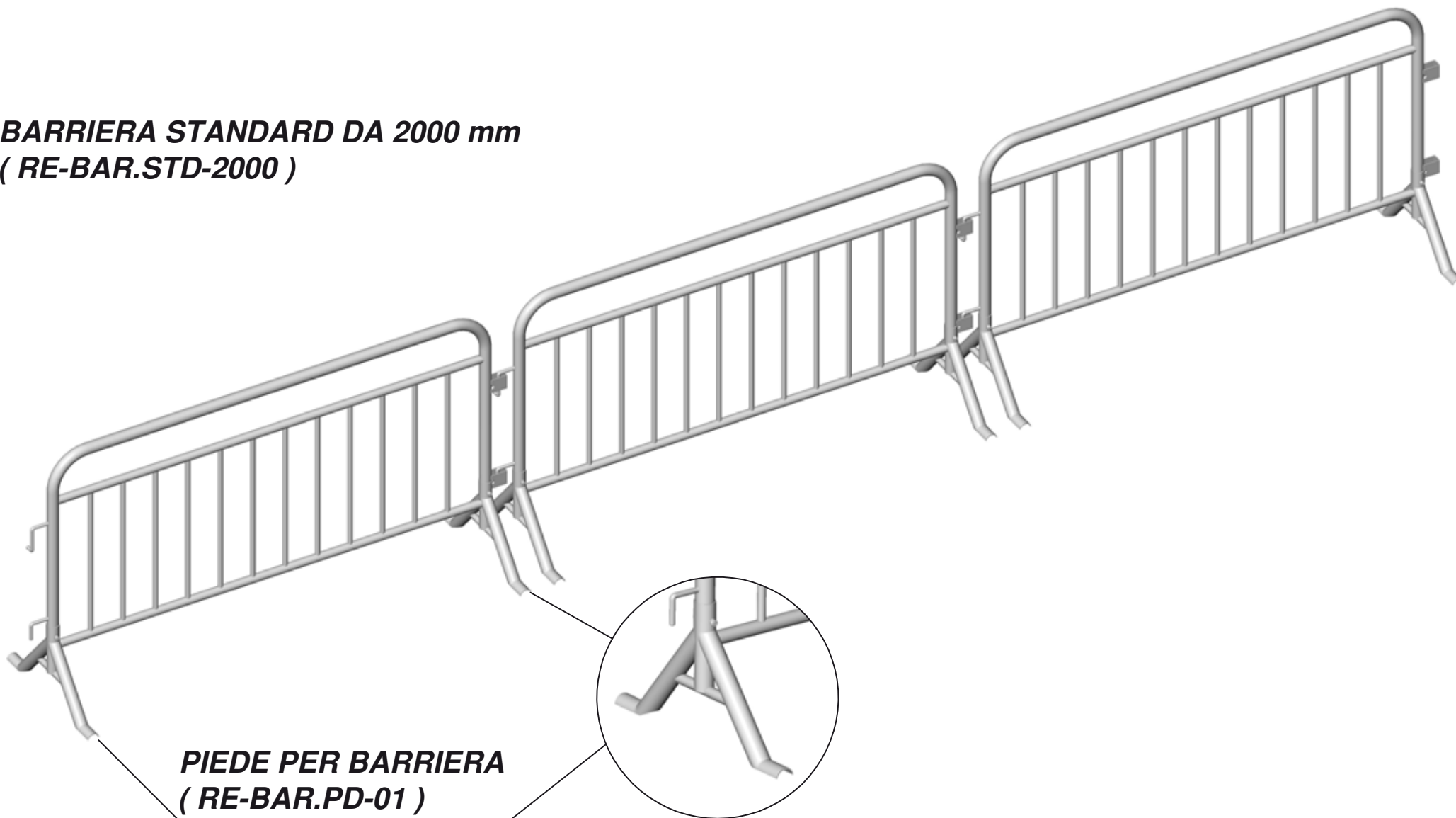
**PIEDE PER BARRIERA  
( RE-BAR.PD-01 )**

**BARRIERA INTERMEDIA DA 2000 mm  
( RE-BAR.INT-2000 )**

**BARRIERA STRADALE**

**SOLUZIONE TIPO " A "**

**BARRIERA STANDARD DA 2000 mm  
( RE-BAR.STD-2000 )**



**PIEDE PER BARRIERA  
( RE-BAR.PD-01 )**